



Chaudière à biomasse compacte

49 kW – 800 kW

pour combustibles biomasse de toutes classes

Solution complète

- Brûleur
- Chaudière
- Commande électronique
- Aménagement de combustible, allumage, déchargement des cendres entièrement automatique



ÖKOTHERM® - Chaudière compacte				
Type	Puissance(kW)	Long. (m)	Largeur(m)	Hauteur(m)
C0	49	1,30	0,80	1,30
C1	88	1,60	0,98	1,50
C1L	120	2,10	0,98	1,50
C2	180	2,40	1,20	1,85
C3	275	3,00	1,40	1,90
C4	450	3,60	1,60	2,10
C5	600	5,50	2,15	2,70
C6	800	6,30	2,15	2,70

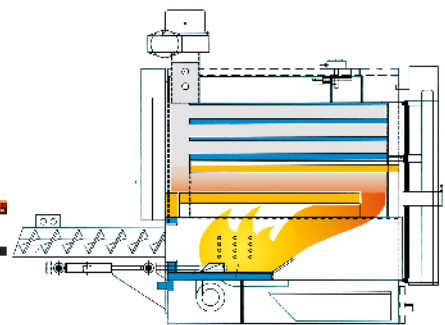
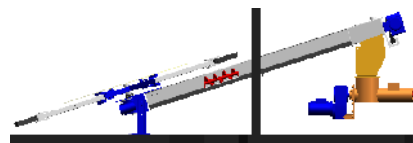
Combustibles

- Pellets de paille et de foin
- Granulés et tourteaux de colza
- Résidus de presse
- Grains
- Miscanthus
- Pellets de bois
- Copeaux de bois



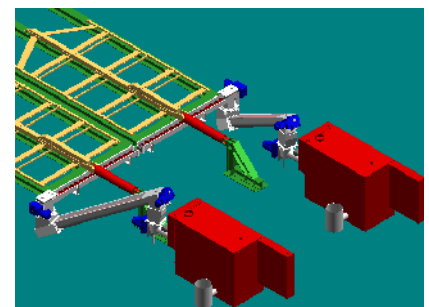
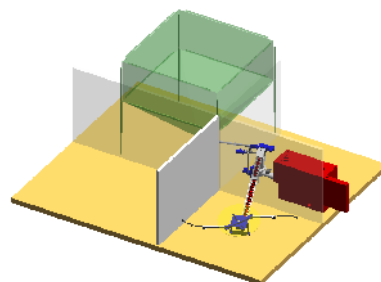
Vos avantages

- Haute flexibilité de combustible
- Commande technique moderne et grand confort
- Technologie de combustion innovante
- Combustion optimale
- Pas de scorie coller
- Technique de commande et de régulation d'échappement avec adaptation des capacités intégrées
- Basses valeurs d'émission de gaz résiduel
- Installation d'une deuxième ligne de combustible



Domaines d'application

- Bâtiments industriels
- Constructions à usage commercial
- Exploitations agricoles et forestières
- Hôpitaux et piscines couvertes
- Bâtiments publics, écoles
- 'Villages d'énergie'



A.P. Bioenergietechnik GmbH

Träglhof 2

D- 92242 Hirschau

Tel +49 (0)9608-9230128

info@oeko-therm.net

www.oeko-therm.net